

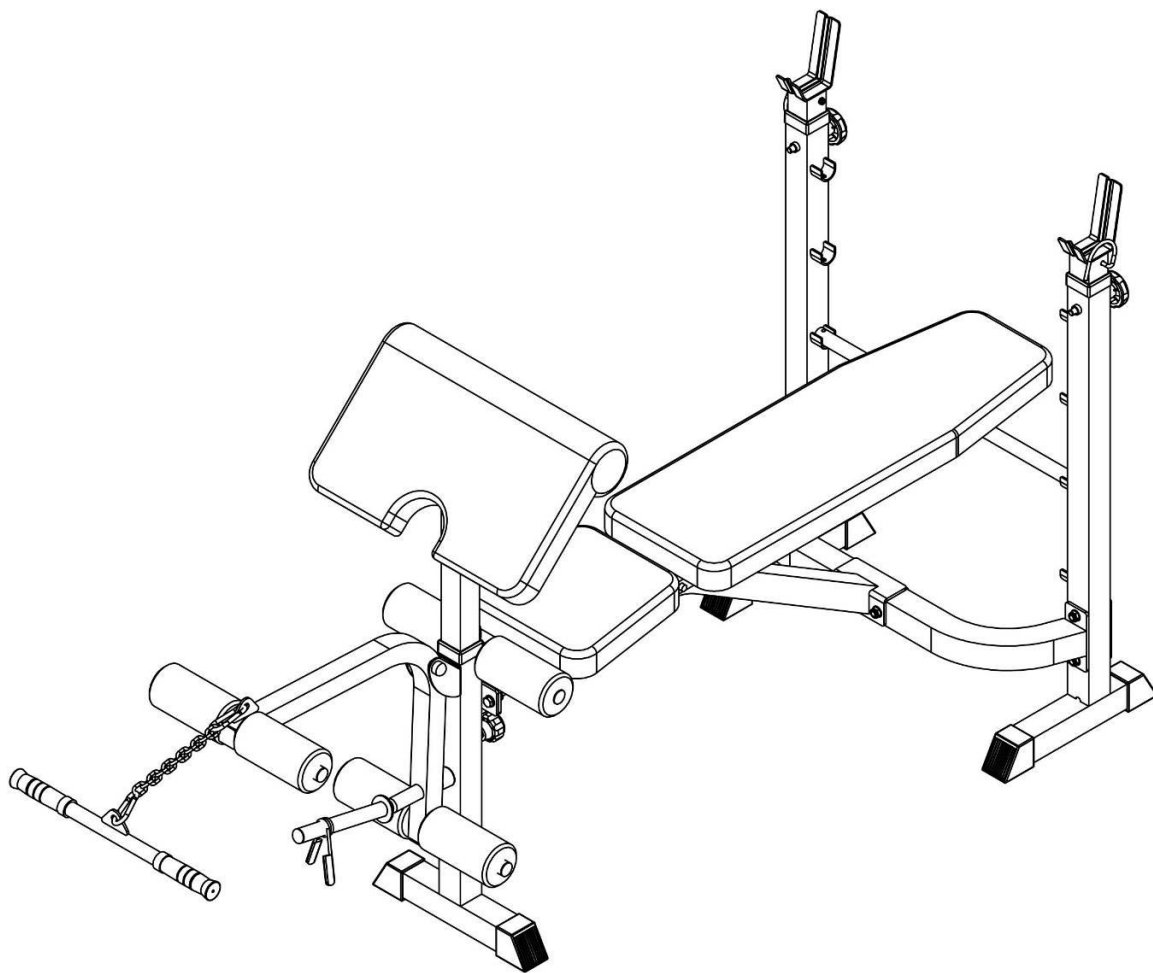


СКАМЬЯ ПОД ШТАНГУ DFC

Артикул: BEW04R

Модель: Fytter

РУКОВОДСТВО ПОЛЬЗОВАТЕЛЯ



Меры предосторожности

Данное изделие разработано с соблюдением всех требований для его безопасного использования, однако, не пренебрегайте мерами предосторожности, соблюдение данных рекомендаций сделают ваши занятия комфортными и безопасными. Перед тем, как приступить к сборке и эксплуатации тренажёра, ознакомьтесь с инструкциями, представленными в руководстве, в частности, обратите внимание на следующие положения:

1. Не подпускайте к тренажёру детей и домашних питомцев. Не оставляйте детей без присмотра в одном помещении с тренажёром.

2. Одновременно на тренажёре может заниматься только один человек.

3. Если во время тренировки вы почувствуете головокружение, слабость или обнаружите у себя какие-либо другие болезненные симптомы, немедленно прекратите тренировку и обратитесь к врачу.

4. Размещайте тренажёр на чистой и ровной поверхности. Не используйте тренажёр вблизи воды и на открытом воздухе.

5. Во время занятий держите руки подальше от подвижных частей тренажёра.

6. Для занятий надевайте соответствующую спортивную одежду и обувь. Избегайте ношения свободной одежды, которая может застрять в тренажёре и заблокировать движение.

7. Используйте тренажёр только по его прямому назначению, описанному в руководстве. Для замены дефектных частей выбирайте только те детали, которые рекомендованы производителем.

8. Уберите все острые предметы вокруг тренажёра.

9. Лица с ограниченными возможностями могут заниматься на тренажёре только под присмотром тренера или медицинского персонала.

10. Перед тренировкой следует разогреться, выполнив ряд разминочных упражнений.

11. Пользоваться тренажёром, если он не работает должным образом, запрещено.

12. Для сборки вам потребуются следующие инструменты: гаечный ключ, шестигранник.

13. Тренажер предназначен только для домашнего использования.

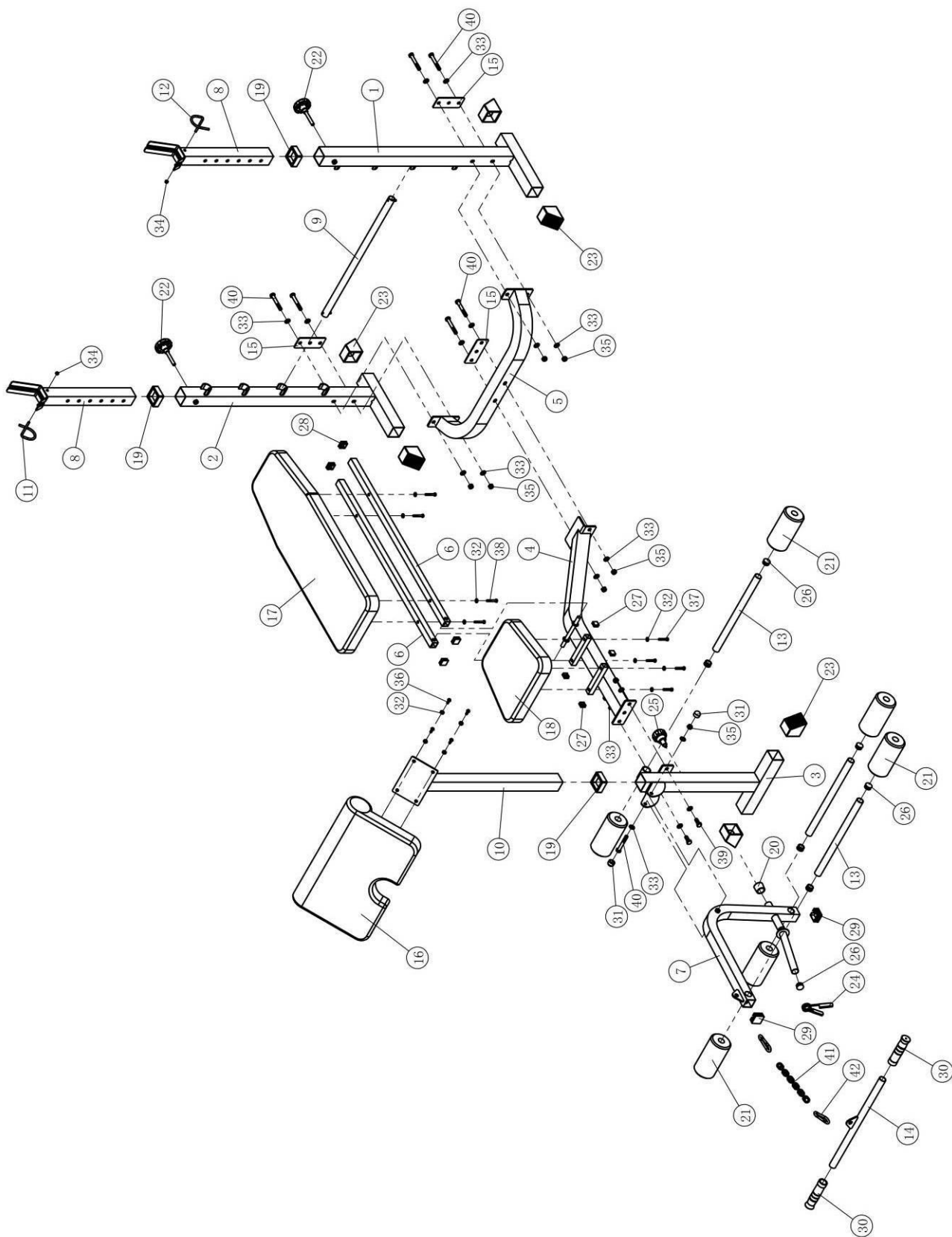
14. Максимально допустимая нагрузка на тренажер – 120кг.

ВНИМАНИЕ: ПЕРЕД НАЧАЛОМ ЛЮБОЙ ПРОГРАММЫ ТРЕНИРОВОК ПРОКОНСУЛЬТИРУЙТЕСЬ С ВРАЧОМ. ЭТО ОСОБЕННО ВАЖНО ДЛЯ ПОЛЬЗОВАТЕЛЕЙ СТАРШЕ 35 ЛЕТ, А ТАКЖЕ ДЛЯ ТЕХ, У КОГО ЕСТЬ ПРОБЛЕМЫ СО ЗДОРОВЬЕМ. ПРОИЗВОДИТЕЛЬ НЕ НЕСЁТ ОТВЕТСТВЕННОСТИ ЗА ЛЮБЫЕ ТРАВМЫ И МАТЕРИАЛЬНЫЙ УЩЕРБ, ВОЗНИКШИЙ ПРИ ИСПОЛЬЗОВАНИИ ДАННОГО ПРОДУКТА.

Спецификация

№	Наименование	Кол-во	№	Наименование	Кол-во
1	Левая опорная стойка	1	22	Ручка-фиксатор М10	2
2	Правая опорная стойка	1	23	Заглушка	6
3	Передняя стойка	1	24	Пружинный зажим Ф25	1
4	Главная рама	1	25	Стопорный штифт М16	1
5	Перекладина	1	26	Заглушка Ф25	7
6	Держатель спинки	2	27	Заглушка 20*20	4
7	Рычаг для сгибания/ разгибания ног	1	28	Заглушка 25*25	4
8	Регулятор высоты стойки	2	29	Заглушка 38*38	2
9	Регулируемая рама спинки	1	30	Накладка на рукоять для тяги (для более комфортного хвата)	2
10	Держатель парты для бицепса	1	31	Гайка колпачковая М10	2
11	Правый предохранительный крюк	1	32	Шайба увеличенная Ф6	12
12	Левый предохранительный крюк	1	33	Шайба Ф10	18
13	Трубка для валиков	3	34	Гайка М6	2
14	Рукоять для тяги	1	35	Гайка М10	9
15	Крепёжная пластина	3	36	Болт шестигранный М6*20	4
16	Парта для бицепса	1	37	Болт шестигранный М6*35	4
17	Спинка	1	38	Болт шестигранный М6*40	4
18	Сиденье	1	39	Болт шестигранный М10*25	2
19	Втулка 50*50/45*45	3	40	Болт шестигранный М10*70	7
20	Заглушка Ф25	1	41	Цепь	1
21	Валик Ф80*160	6	42	Карабин	2

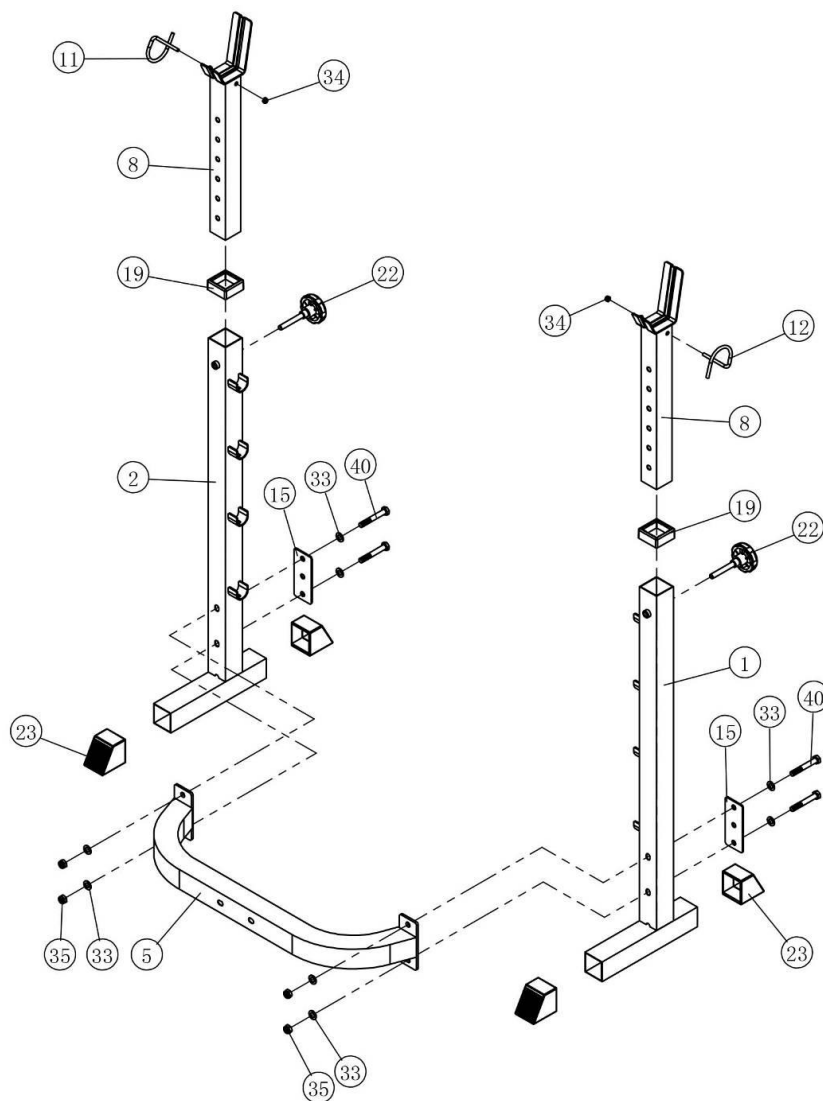
Сборочный чертёж



Инструкции по сборке

Примечание:

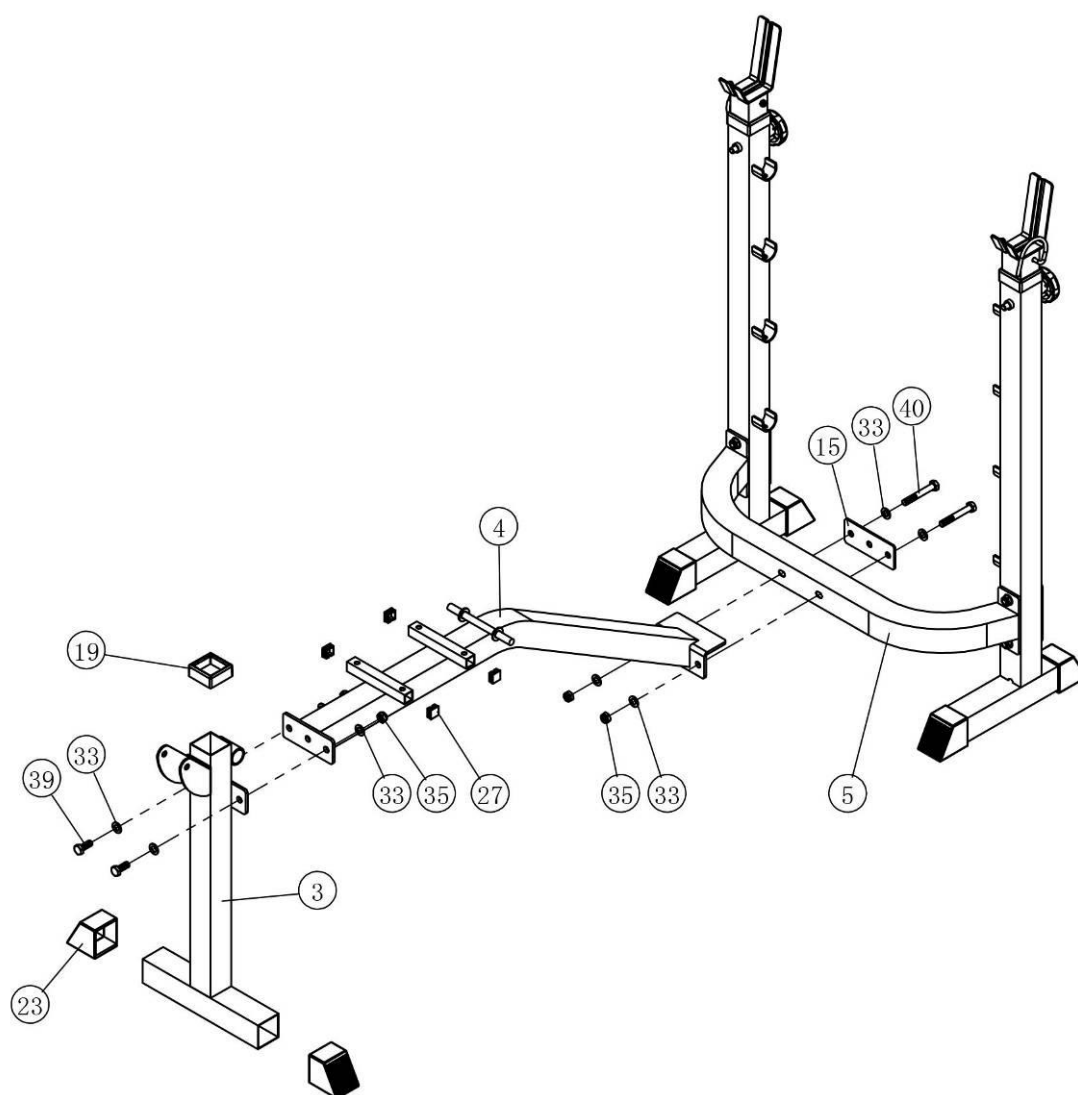
1. При креплении деталей всегда используются две шайбы – одна размещается со стороны болта, а вторая со стороны гайки (если в инструкции не указано иное).
2. Чтобы закрепить ту или иную деталь, сначала установите крепёж вручную и не затягивайте его полностью. Только после того, как сборка будет завершена, все крепежи должны быть затянуты до упора при помощи соответствующего инструмента.
3. Обратите внимание, что некоторые детали (заглушки, подшипники и т.д.) могут быть уже установлены на нужную деталь непосредственно на заводе-изготовителе.



ШАГ 1

1. Установите заглушки (#23) и втулки (#19) на опорные стойки (#1, #2).
2. Прикрепите к стойкам (#1, #2) перекладину (#5), используя крепёжные пластины (#15), а также два болта М10*70 (#40), четыре шайбы ф10 (#33) и две гайки М10 (#35).
3. Разместите регуляторы (#8) поверх втулок (#19), закрепите их на нужной высоте при помощи ручек М10 (#22). Обратите внимание, что оба регулятора должны быть на одном уровне.
4. Установите в регуляторы (#8) предохранительные крюки (#11, #12), зафиксируйте их при помощи гаек М6 (#34).

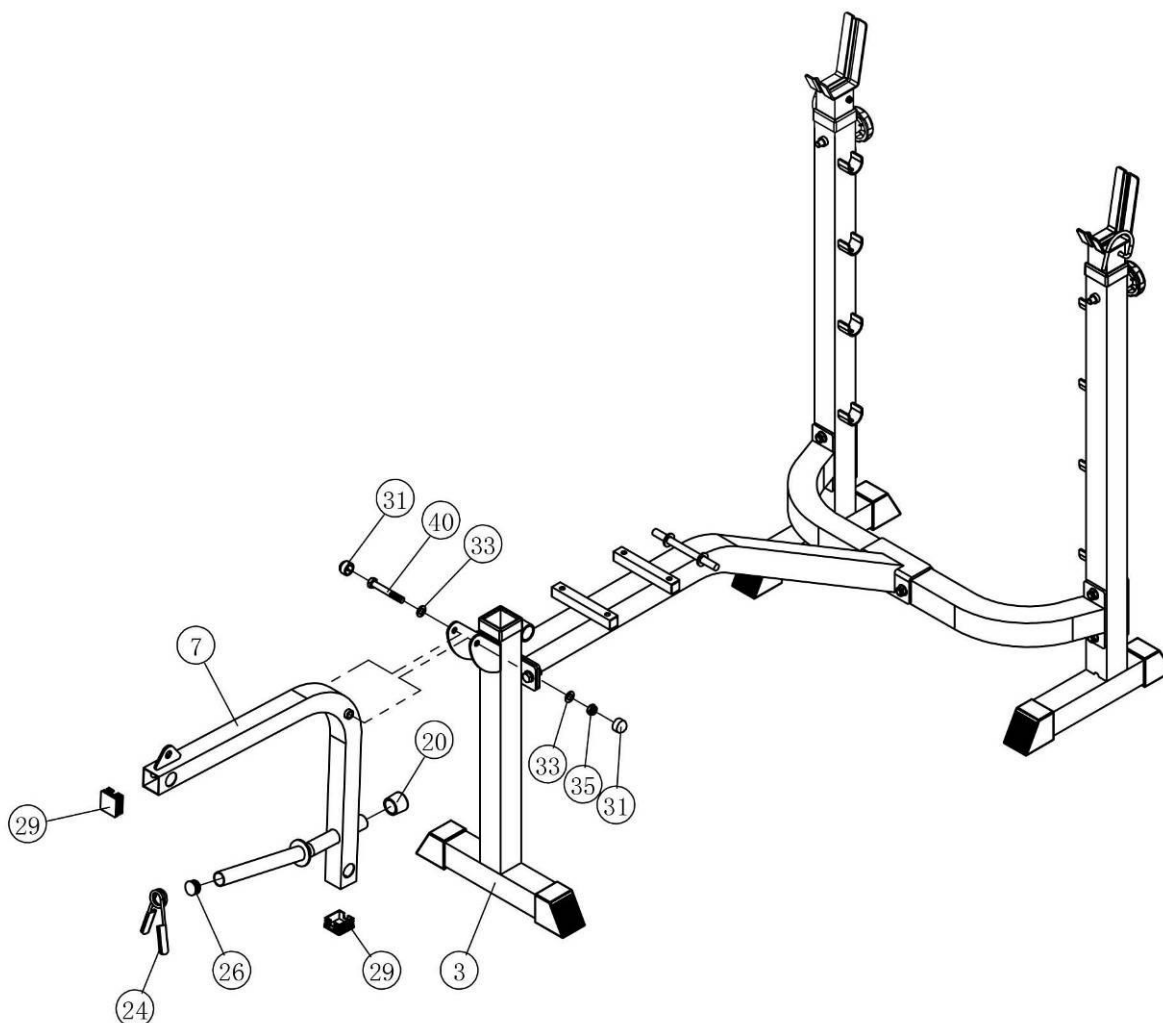
Инструкции по сборке



ШАГ 2

1. Установите на переднюю стойку (#3) заглушки (#23) и втулку (#19).
2. С двух сторон главной рамы (#4) установите квадратные заглушки 20*20 (#27).
3. Прикрепите стойку (3) к раме (#4) при помощи двух болтов M10*25 (#39), четырёх шайб $\phi 10$ (#33) и двух гаек M10 (#35). Полученную конструкцию прикрепите к перекладине (#5) при помощи крепёжной пластины (#15), а также двух болтов M10*70 (#40), четырёх шайб $\phi 10$ (#33) и двух гаек M10 (#35).

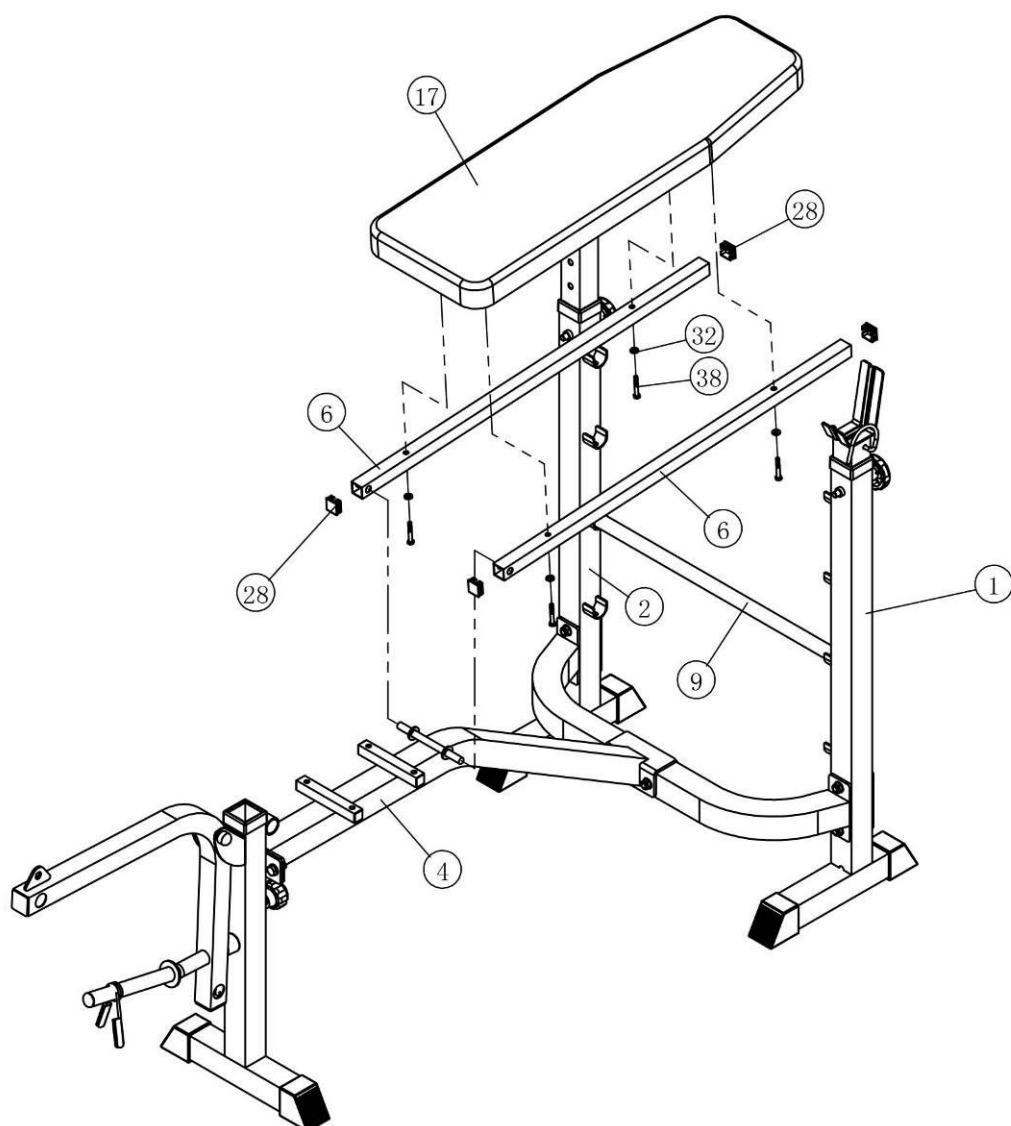
Инструкции по сборке



ШАГ 3

1. Возьмите рычаг (#7), установите в него все необходимые заглушки: 38*38 (#29), $\varnothing 25$ (#26) и $\varnothing 25$ (#20) – см. рисунок.
2. Прикрепите рычаг (#7) к стойке (#3) при помощи болта M10*70 (#40), двух шайб $\varnothing 10$ (#33) и гайки M10 (#35).
3. При установке болта (#40) следите за тем, чтобы рычаг (#7) свободно двигался, после чего завершите крепление при помощи гаек M10 (#31).
4. Поместите на рычаг пружинный зажим $\varnothing 25$ (#24).

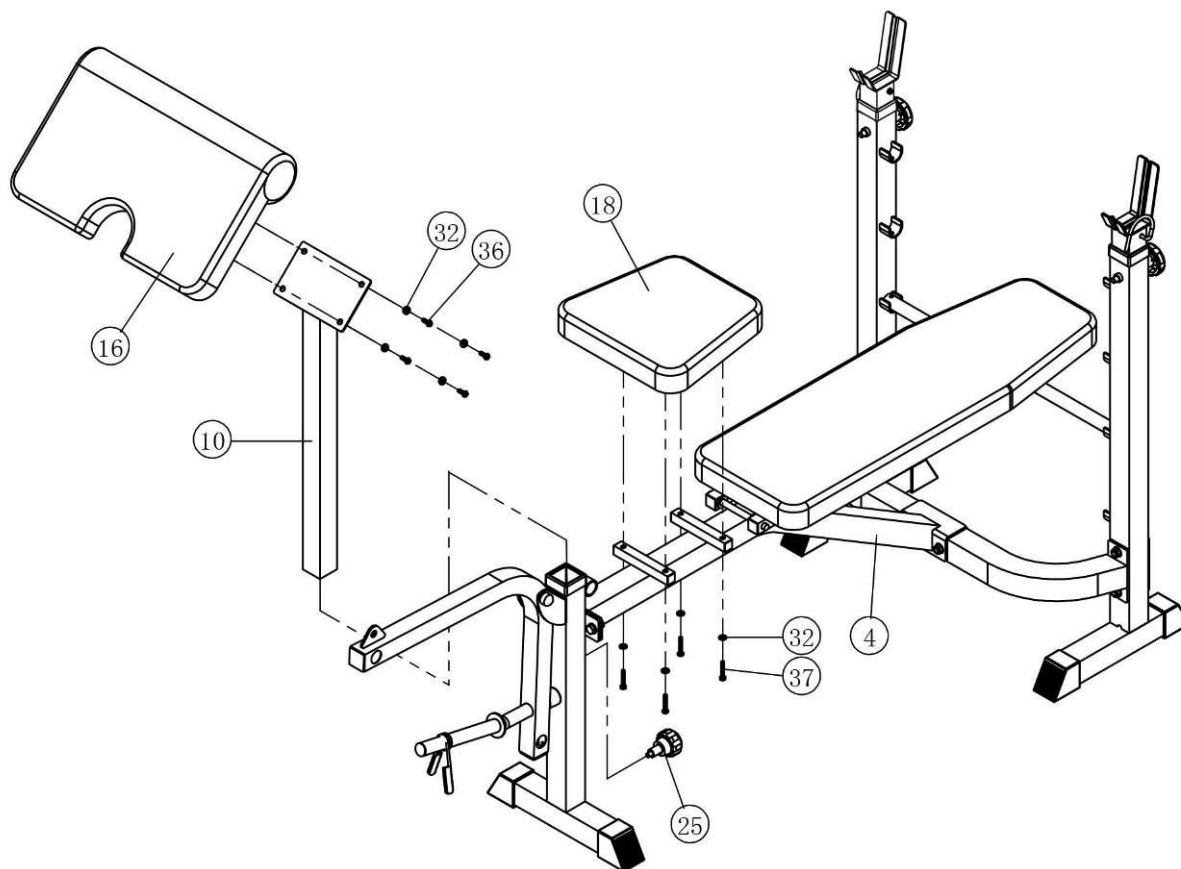
Инструкции по сборке



ШАГ 4

1. Вставьте заглушки 25*25 (#28) в держатели (#6).
2. Закрепите держатели (#6) на главной раме (#4), а поверх держателей разместите спинку (#17). Зафиксируйте конструкцию при помощи четырёх болтов М6*40 (#38) и четырёх шайб ф6 (#32).
3. Разместите на стойках раму (#9), которая используется для регулировки высоты спинки (#17).

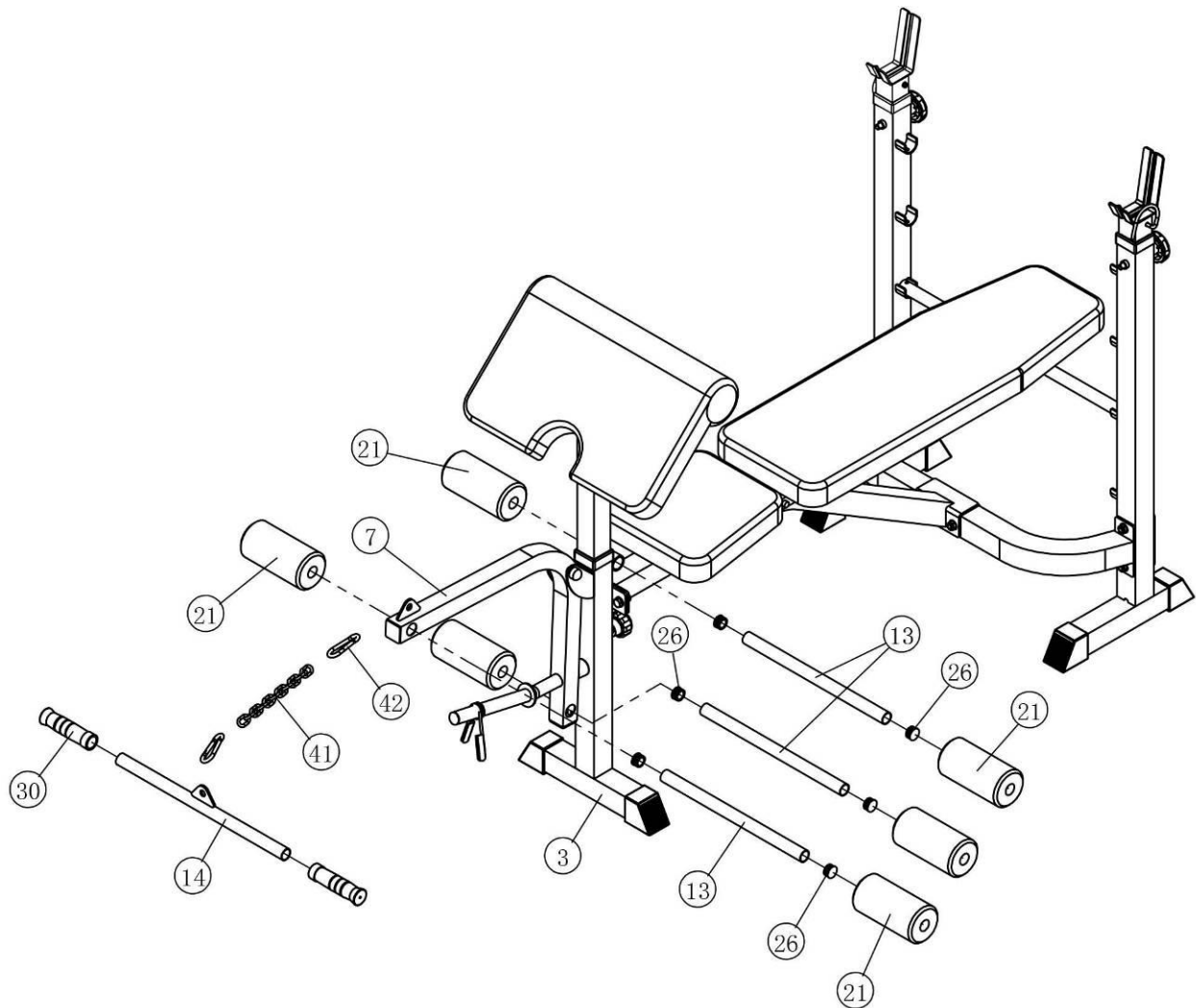
Инструкции по сборке



ШАГ 5

1. Прикрепите сиденье (#18) к раме (#4) при помощи четырёх болтов М6*35 (#37) и четырёх шайб ф6 (#32).
2. Прикрепите парту для бицепса (#16) к держателю (#10) при помощи четырёх болтов М6*20 (#36) и четырёх шайб ф6 (#32).
3. Установите держатель (#10) в верхнее отверстие передней стойки (#3), закрепите его на нужной высоте при помощи штифта (#25).

Инструкции по сборке



ШАГ 6

1. Установите заглушки ф25 (#26) с двух сторон каждой из трубок (#13).
2. Трубки (#13) вставьте в указанные отверстия (см. рисунок), на каждой трубке разместите по два валика (#21).
3. Закрепите накладки (#30) на рукоять (#14).
4. Прикрепите рукоять (#14) к рычагу (#7) при помощи цепи и карабина (#41, #42).

Затяните все болты и гайки при помощи гаечного ключа.

Техническое обслуживание

Советы и рекомендации:

А. Регулярно выполняйте осмотр тренажёра на предмет повреждений или износа его составных элементов. При обнаружении неисправности немедленно прекратите использование тренажёра и обратитесь к местному представителю компании, у которого вы приобрели изделие. Обратите внимание, для замены следует использовать только оригинальные запасные детали.

Б. Протирайте обивку тренажёра тканью, смоченной в слабом мыльном растворе. Такой уход позволит сохранить внешний вид изделия и продлить его срок службы.

В. Все хромированные поверхности тренажёра следует регулярно протирать, чтобы продлить срок службы изделия. Ежедневно протирайте тренажёр влажной тряпкой, а затем при помощи сухой тряпки убирайте остатки влаги. Не менее одного раза в неделю полируйте хромированные элементы тренажёра при помощи специальных полирующих средств.

Г. Проверяйте, чтобы все крепежи изделия были надёжно затянуты. Если какой-то из крепежей постоянно ослабевает, обратитесь к поставщику с просьбой о замене.

Д. Проверяйте сварные швы на отсутствие трещин.

Е. Невыполнение планового технического осмотра может стать причиной поломки изделия, что, в свою очередь, может привести к травмам пользователя.