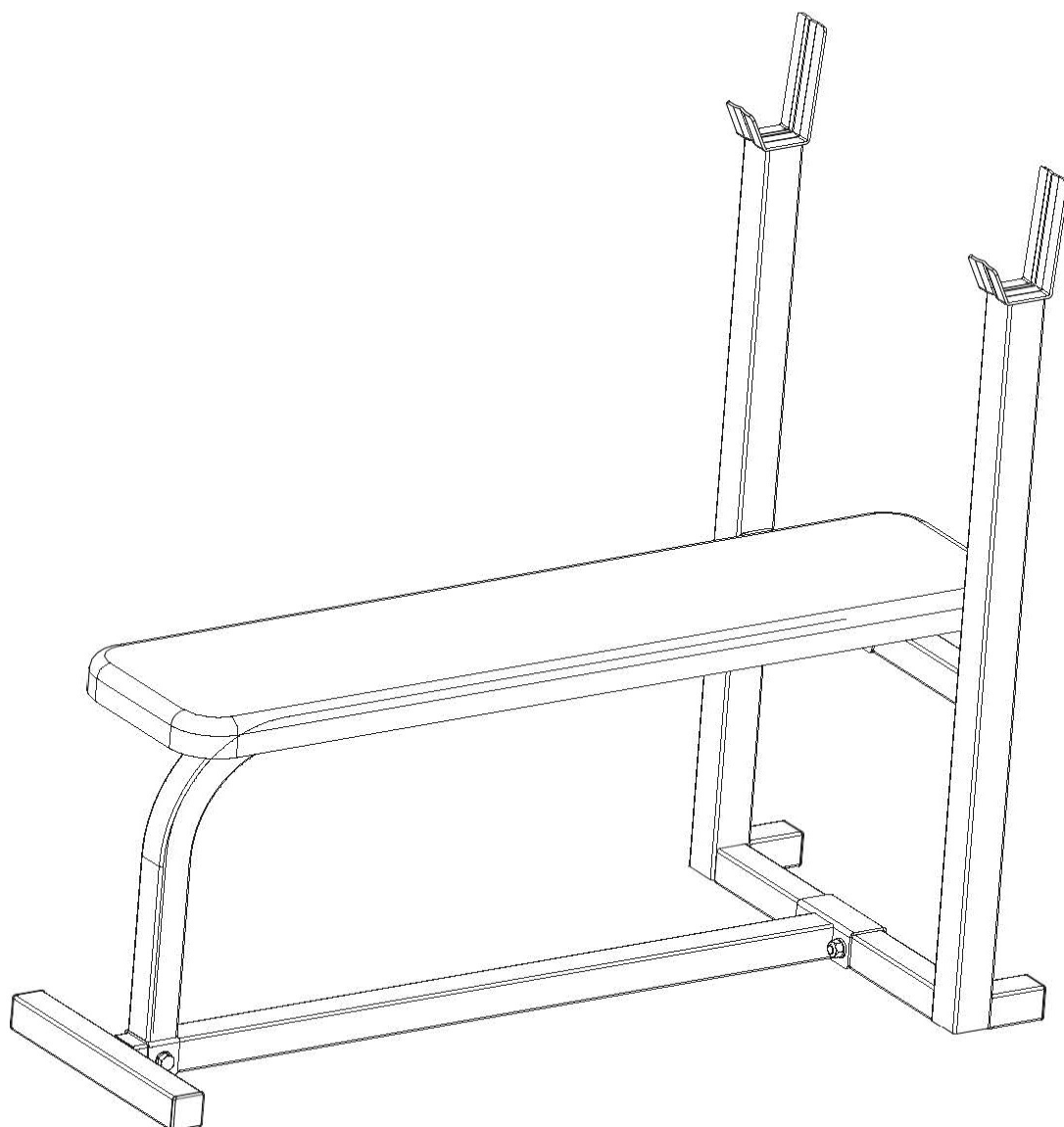


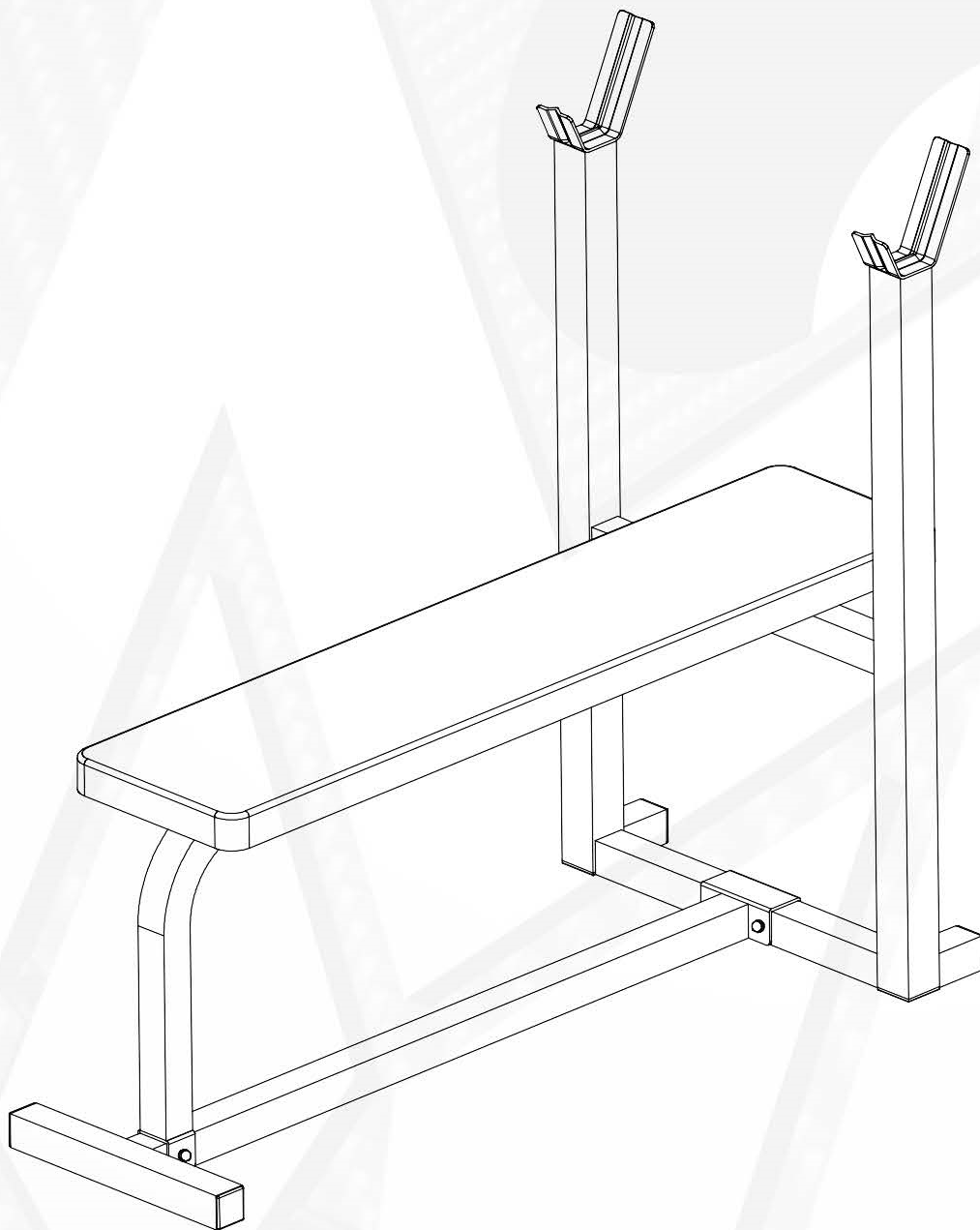


СКАМЬЯ ПОД ШТАНГУ

Артикул: D306



Инструкция по сборке

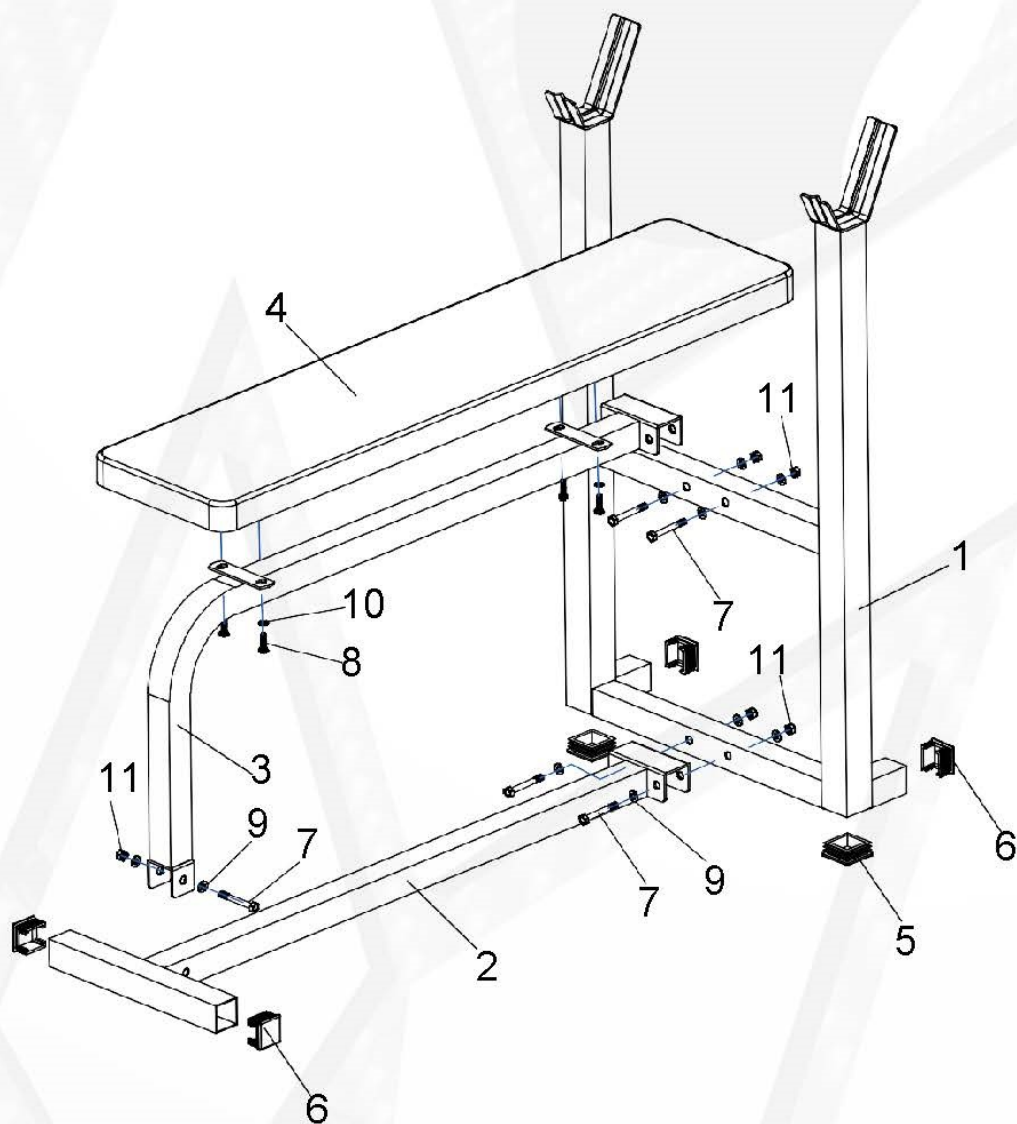


ИНСТРУКЦИИ ПО БЕЗОПАСНОСТИ

Сохраните руководство для дальнейшего использования.

1. Перед сборкой и эксплуатацией тренажёра ознакомьтесь со всеми инструкциями в данном руководстве. Для безопасной и эффективной работы с тренажёром убедитесь, что оборудование правильно собрано и используется должным образом. Примечание: Обязательно ознакомьте всех пользователей тренажёра с инструкциями и мерами предосторожности.
2. Перед началом работы с тренажёром проконсультируйтесь со своим врачом, чтобы определить, есть ли у вас какие-либо медицинские или физические противопоказания, которые могут поставить под угрозу ваше здоровье и безопасность, или препятствовать правильному использованию оборудования. Обязательно обратитесь к врачу за рекомендациями, если вы принимаете лекарства, которые могут повлиять на ваш пульс, кровяное давление или уровень холестерина.
3. Чрезмерная нагрузка или неправильная работа с тренажёром может нанести вред вашему здоровью. Если во время тренировки вы почувствуете головокружение, слабость или обнаружите у себя какие-либо другие болезненные симптомы, немедленно прекратите тренировку и обратитесь к врачу.
4. Не подпускайте к тренажёру детей и питомцев. Оборудование предназначено исключительно для взрослых.
5. Тренажёр следует устанавливать на твёрдой ровной поверхности. Положите под тренажёр специализированное покрытие для защиты пола от загрязнений и любых других повреждений. Для обеспечения безопасности, вокруг оборудования должно находиться не менее 0,5 м свободного пространства.
6. Перед использованием оборудования убедитесь, чтобы гайки и болты были плотно затянуты и все крепления надёжно зафиксированы. Также проверьте другие части тренажёра, такие как поручни, сиденье, педали, и т.д.
7. Для поддержания должного уровня безопасности оборудования, регулярно проводите осмотр тренажёра на предмет повреждений и износа деталей (таких как поручни, педали, сиденье и т.д.).
8. Используйте тренажёр только по назначению, как описано в данном руководстве. Если при сборке или проверке оборудования вами были обнаружены неисправные компоненты, или вы услышали необычные шумы от устройства во время использования, немедленно прекратите работу с тренажёром. Не используйте оборудование до тех пор, пока проблема не будет устранена.
9. При занятиях на тренажёре надевайте соответствующую спортивную одежду. Не рекомендуется надевать свободную одежду, которая может попасть в подвижные детали тренажёра или ограничить ваши движения.
10. Данное изделие соответствует требованиям стандарта безопасности EN957, класс Н.С. Пригодно только для домашнего использования. Максимально допустимый вес пользователя – 100 кг.
11. Тренажёр не предназначен для использования в лечебных целях.
12. Необходимо соблюдать осторожность при подъёме или перемещении оборудования, чтобы не повредить спину. Всегда используйте надлежащие методы подъёма и/или обратитесь за помощью в случае необходимости.

СБОРОЧНЫЙ ЧЕРТЁЖ



СПЕЦИФИКАЦИЯ

№	Наименование	Кол-во
1.	Стойка	1
2.	Опора	1
3.	Рама сиденья	1
4.	Сиденье	1
5.	Заглушка 45мм	2
6.	Заглушка 38мм	4
7.	Шестигранный болт M10x60	5
8.	Шестигранный болт M8x20	4
9.	Шайба M10	10
10.	Шайба M8	4
11.	Гайка с нейлоновой вставкой M10	5

Болт М10х60



5 шт.

Болт М8х20



4 шт.

Шайба $\varnothing 10$



10 шт.

Шайба $\varnothing 8$



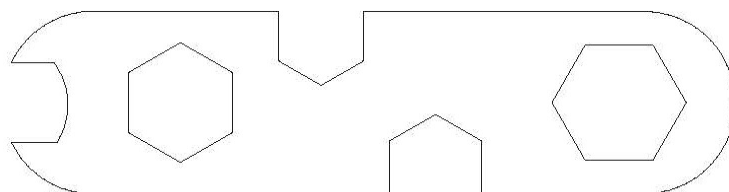
4 шт.

Гайка М10

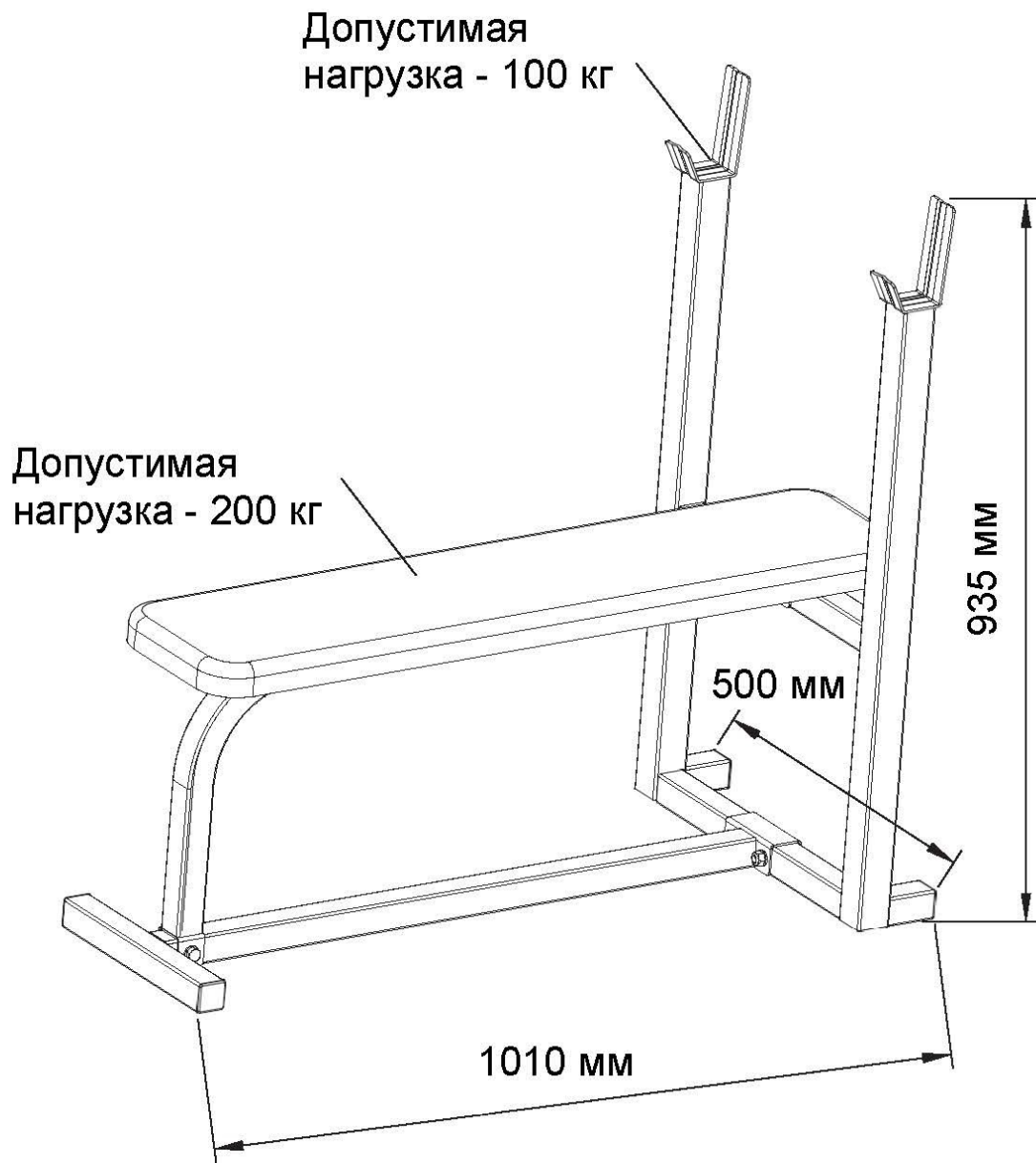


5 шт.

Гаечный ключ



2 шт.



Максимально допустимая нагрузка - 200 кг

1



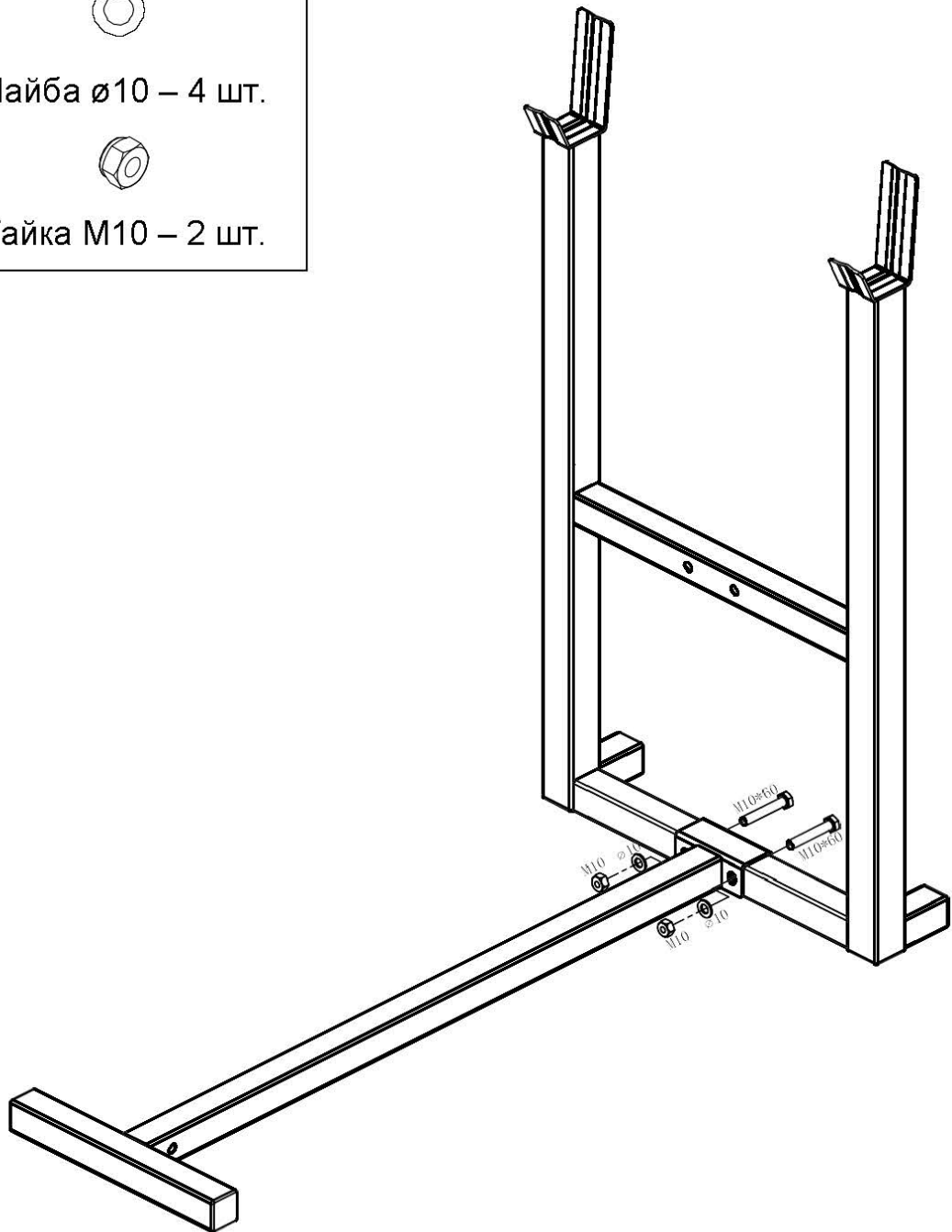
Болт М10х60 – 2 шт.



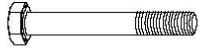
Шайба $\varnothing 10$ – 4 шт.



Гайка М10 – 2 шт.



2



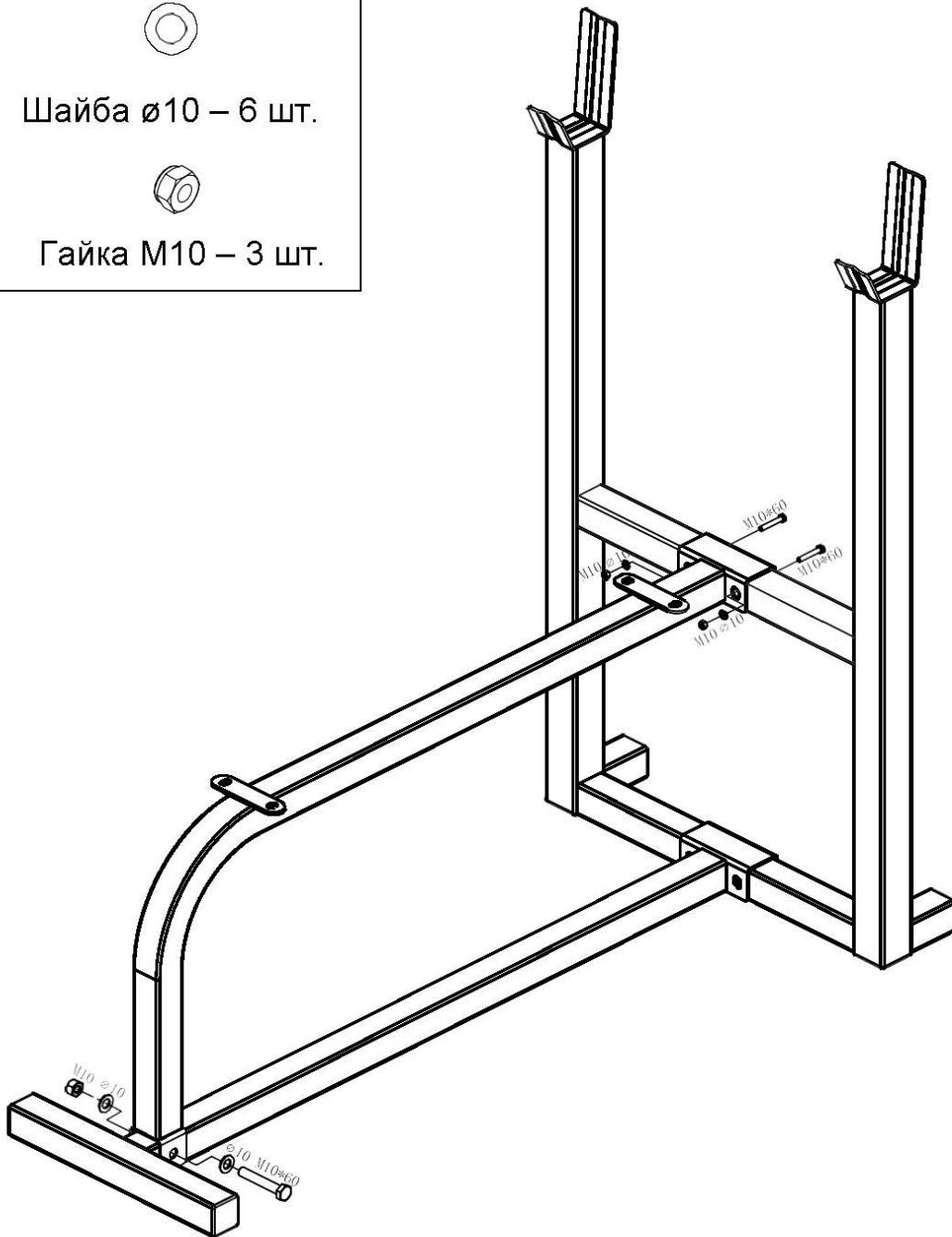
Болт М10х60 – 3 шт.



Шайба $\varnothing 10$ – 6 шт.



Гайка М10 – 3 шт.



3



Болт М8х20 – 4 шт.



Шайба $\varnothing 8$ – 4 шт.

