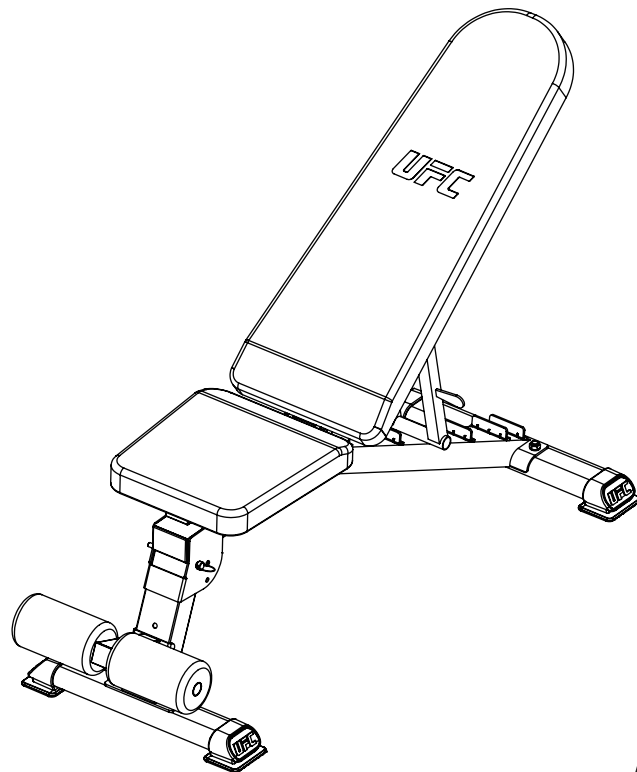


UFC

ULTIMATE TRAINING

СКАМЬЯ УНИВЕРСАЛЬНАЯ

ИНСТРУКЦИЯ ДЛЯ ПОЛЬЗОВАТЕЛЯ



СОДЕРЖАНИЕ

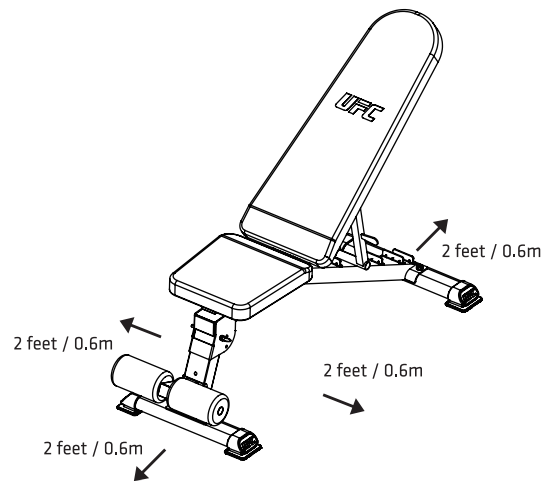
УХОД И ОБСЛУЖИВАНИЕ / ТЕХНИЧЕСКИЕ ХАРАКТЕРИСТИКИ ПРОДУКТА	02
МЕРЫ БЕЗОПАСНОСТИ	03
МЕРЫ ПРЕДОСТОРОЖНОСТИ ПРИ СБОРКЕ / ГАРАНТИЯ	04
СПИСОК ДЕТАЛЕЙ И СХЕМА ТРЕНАЖЕРА	05 ~ 06
ПРОЦЕСС СБОРКИ	07 ~ 12

УХОД И ОБСЛУЖИВАНИЕ

1. Подвижные элементы нуждаются в периодической смазке.
2. Проверьте и затяните все детали перед использованием оборудования.
3. Очистка производится влажной тканью и мягким неабразивным моющим средством.
Растворители могут повредить материал.
4. Регулярно осматривайте оборудование на наличие признаков повреждения или износа.
5. Немедленно замените любые неисправные компоненты и не используйте дефектное оборудование.
6. Невыполнение регулярных проверок может повлиять на безопасность эксплуатации.
7. Установите скамью на твердой поверхности и на расстоянии минимум 0,6 м от стены или мебели.
Удостоверьтесь, что область позади скамьи остается чистой во время использования.

СПЕЦИФИКАЦИЯ

- Наименование : Скамья универсальная
- Номер модели : UFC - DFID
- Размер в собранном виде (Д/Ш/В) : 139см x 47см x 44,5см
- Брутто / Нетто : 18,7 / 16,8 кг
- Максимальный вес пользователя : 136 кг



Данный продукт соответствует стандарту EN ISO 20.957-1. (C lass H)

МЕРЫ БЕЗОПАСНОСТИ

1. Убедитесь, что в зоне тренировки отсутствуют посторонние предметы, такие как упаковочный материал. Всегда существует риск удушья, если дети играют с полиэтиленовыми пакетами!
2. Тренажер предназначен для использования взрослыми, детям запрещается играть с ним, так как могут возникнуть непредсказуемые и опасные ситуации, за которые производитель не несет ответственности. В случае, если детям разрешается использовать оборудование, необходимо провести инструктаж о правильном использовании оборудования и держать их под наблюдением.
3. Данный продукт не является игрушкой и не должен использоваться детьми или животными в качестве развлечения или без присмотра.
4. Запрещается одновременно использовать тренажер несколькими пользователями.
5. Если пользователь испытывает головокружение, тошноту, боль в груди или любые другие симптомы, стоит немедленно прекратить тренировку.
6. Поместите скамью на ровную поверхность, чтобы не ограничивать движение во время тренировки.
7. Не используйте скамейку вблизи воды или на улице.
8. Держите руки подальше от подвижных частей.
9. Используйте соответствующую одежду при занятиях спортом. Свободная одежда может попасть в движущиеся части или порваться.
10. Используйте данный тренажер только по прямому назначению.
11. Не держите поблизости от тренажера острые предметы, что могут нанести вред спортсмену или оборудованию.
12. Людям с ограниченными возможностями можно пользоваться данным оборудованием под наблюдением квалифицированного специалиста, для соблюдения техник тренировки и избежание травм.
13. Перед началом тренировки обязательно выполните разминку, чтобы подготовить мышцы и связки к нагрузке.
14. Не используйте тренажер в случае обнаружения повреждений или некорректной работы.
15. Данный тренажер предназначен для домашнего использования.

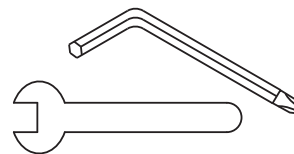
ВНИМАНИЕ!

ПЕРЕД ВЫПОЛНЕНИЕМ ЛЮБЫХ УПРАЖНЕНИЙ, СЛЕДУЕТ ОБРАТИТЬСЯ К ВАШЕМУ ТРЕНЕРУ. ОСОБЕННО ЭТО ВАЖНО В ВОЗРАСТЕ ОТ 35 ЛЕТ И СТАРШЕ, А ТАКЖЕ ПРИ ПРОБЛЕМАХ СО ЗДОРОВЬЕМ. ПРОЧИТАЙТЕ ВНИМАТЕЛЬНО ИНСТРУКЦИЮ ПЕРЕД ИСПОЛЬЗОВАНИЕМ ЛЮБОГО ФИТНЕС-ОБОРУДОВАНИЯ.

МЕРЫ ПРЕДОСТОРОЖНОСТИ ПРИ СБОРКЕ

1. Необходимо периодически смазывать подвижные части.
2. Проверьте и затяните все детали перед использованием оборудования.
3. Очистку следует производить влажной тканью и мягким неабразивным моющим средством. Растворители могут повредить материал.
4. Регулярно осматривайте оборудование на наличие признаков повреждения или износа.
5. Немедленно замените любые неисправные компоненты и не используйте дефектное оборудование.
6. Невыполнение регулярных проверок может повлиять на безопасность эксплуатации.

Дождитесь, пока все болты не будут собраны на скамейке, прежде чем затягивать болты.



ГАРАНТИЯ

UFC Ultimate Training гарантирует покупателю устранение любых дефектов продукта. Для более подробной информации, условий гарантийных обязательств посетите сайт hasttings.ru.

Гарантия распространяется на следующие компоненты:

- стальная рама 1 год
- все остальные запчасти 90 дней

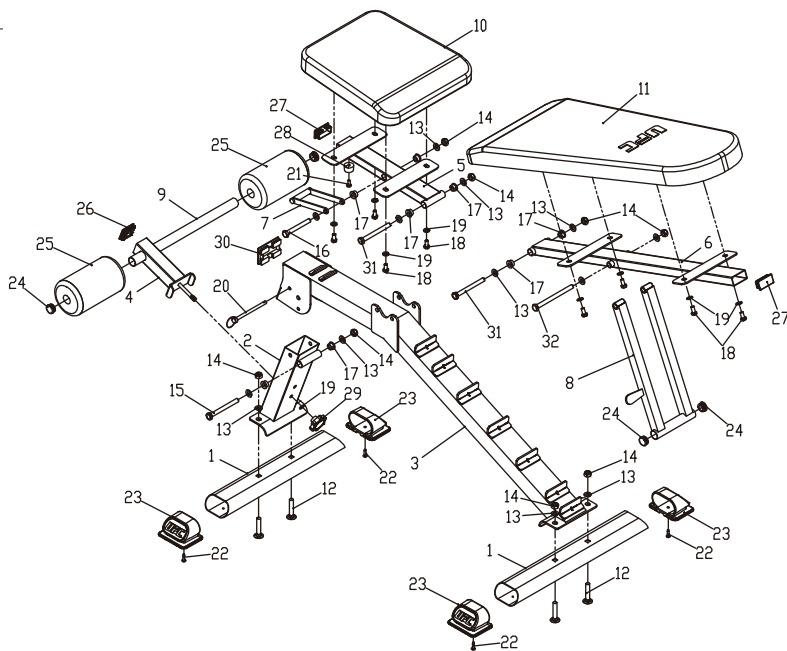
Ищете детали или нужна помощь в сборке?

Электронная почта: service@hasttings.ru, позвоните менеджеру: 8 (800) 200 67 75.

СКАМЬЯ УНИВЕРСАЛЬНАЯ

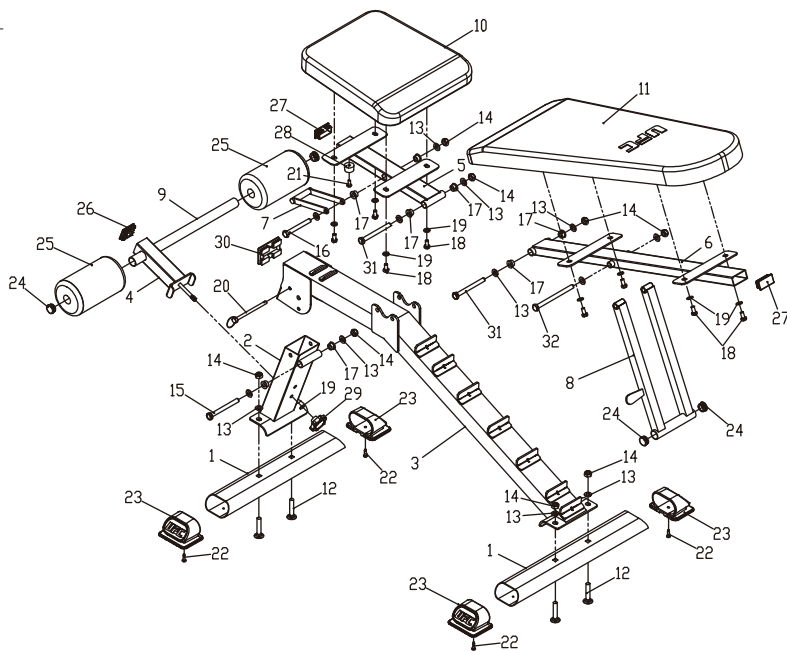
СПИСОК ДЕТАЛЕЙ И СХЕМА

№.	Наименование	Кол-во/
1	Передняя / задняя нога	2
2	Главная рама	1
3	Опорная рама	1
4	Опора П-образная	1
5	Опора седла	1
6	Опора спинки	1
7	Регулировка седла	1
8	Регулировка спинки	1
9	Стержень мягких роликов	1
10	Седло	1
11	Подушка спинки	1
12	Болт	M10x55
13	Шайба	Φ10
14	Нейлоновая гайка	M10
15	Болт	M10 x 95
16	Болт	M10 x 75



СПИСОК ДЕТАЛЕЙ И СХЕМА

№.	Наименование		Кол-во/
17	Втулка	Φ20xΦ16xΦ10	8
18	Болт	M8x16	8
19	Шайба	Φ8	9
20	Стопорный штифт	Φ8x90	1
21	Болт	M8x16	1
22	Болт	ST4.2x20	4
23	Пластиковая крышка	40 x 80mm(Oval)	4
24	Пластиковая крышка	Φ25	4
25	Мягкий ролик	Φ23xΦ100xΦ170	2
26	Пластиковая крышка	38	1
27	Пластиковая крышка	25 x 50mm(Oval)	2
28	Подкладка седла		1
29	Рукоятка	M8	1
30	Пластиковая крышка	50 x 75mm(Oval)	1
31	Болт	M10x98	2
32	Болт	M10x145	1



ПРОЦЕСС СБОРКИ

1

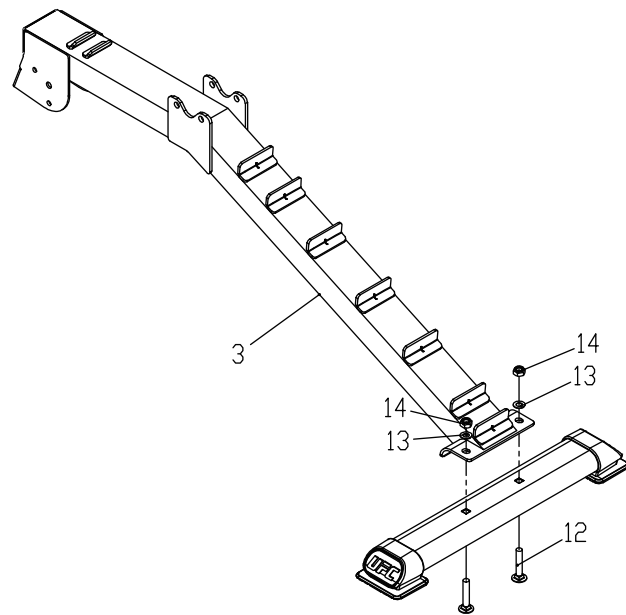
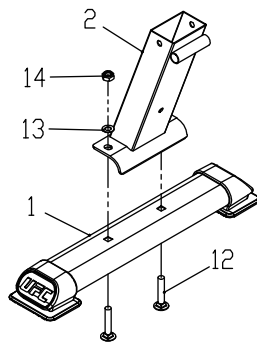
Сборка рамы

Необходимые детали на данном этапе

NO.12  X4 M10X55mm

NO.13  X4 ϕ 10mm

NO.14  X4 M10mm



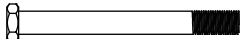

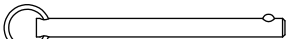
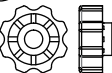


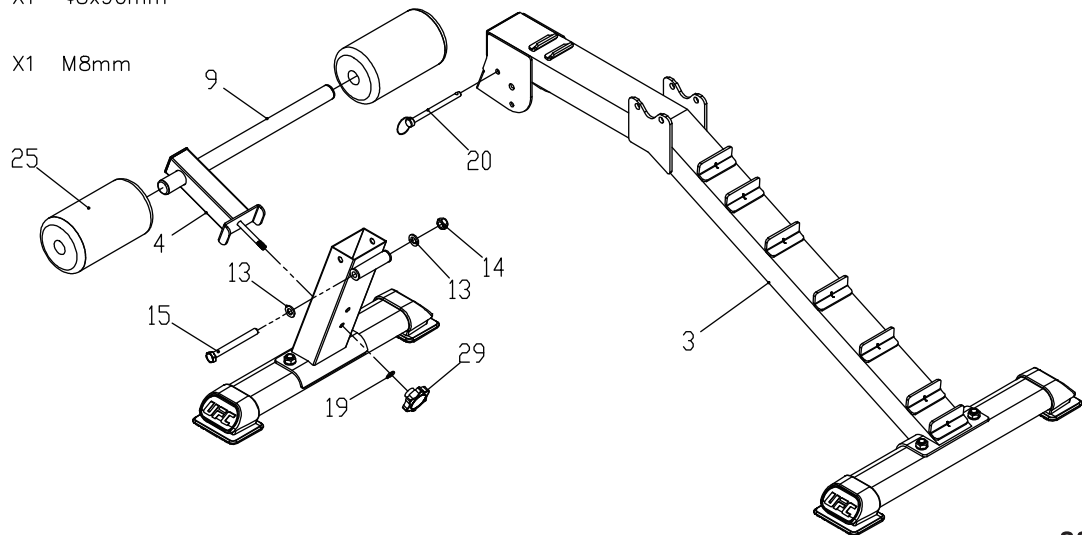
ПРОЦЕСС СБОРКИ

2

Сборка рамы

Необходимые детали на данном этапе

NO.13		X2	Φ10mm
NO.14		X1	M10mm
NO.15		X1	M10X95mm
NO.19		X1	Φ8mm
NO.20		X1	Φ8x90mm
NO.29		X1	M8mm



ПРОЦЕСС СБОРКИ

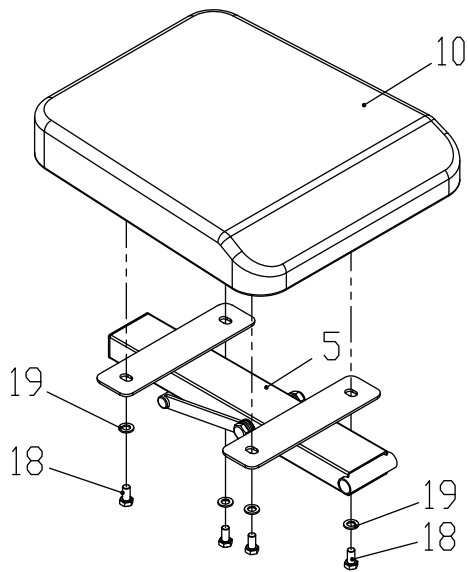
3

Сборка рамы

Необходимые детали на данном этапе



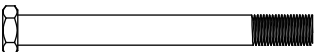
NO.18  X4 M8X16mm

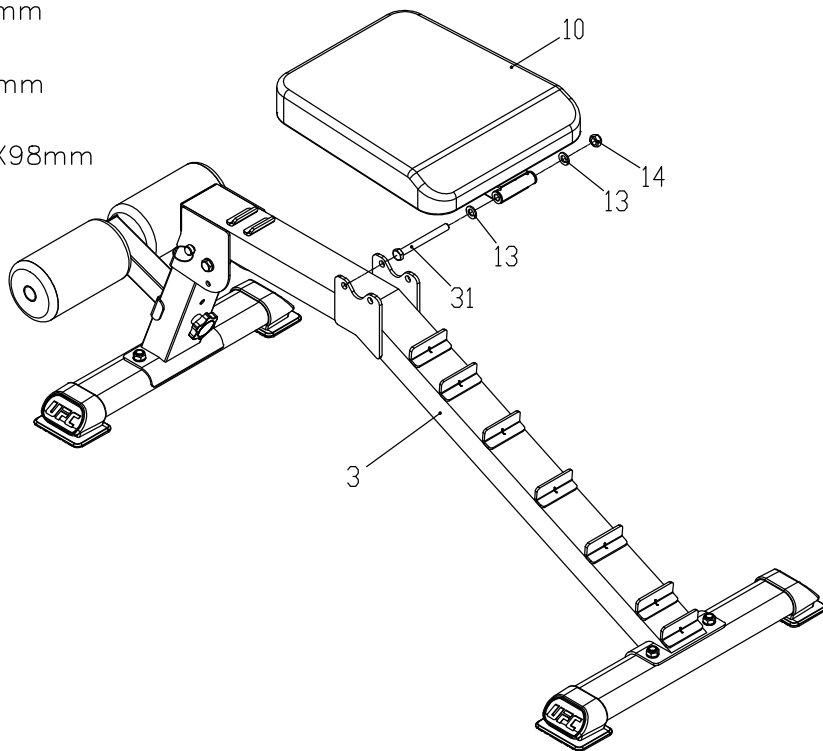
NO.19  X4 Φ 8mm



ПРОЦЕСС СБОРКИ

4 Сборка рамы Необходимые детали на данном этапе

NO.13		X2	Φ10mm
NO.14		X1	M10mm
NO.31		X1	M10X98mm



ПРОЦЕСС СБОРКИ

5

Сборка рамы

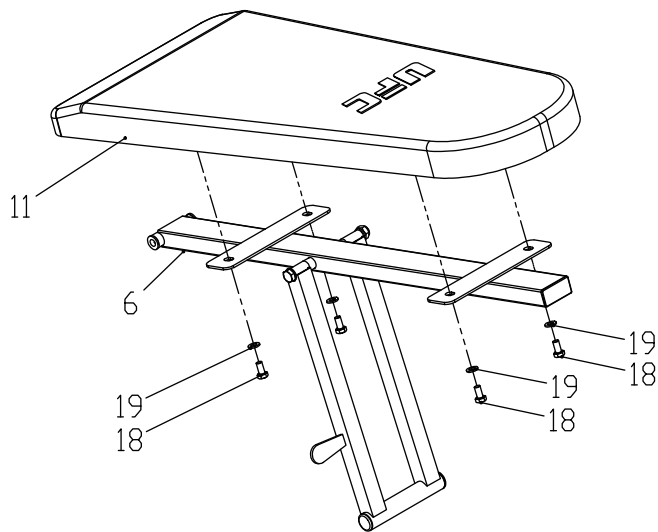
Необходимые детали на данном этапе

NO.18 

X4 M8X16mm



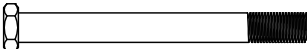
NO.19 

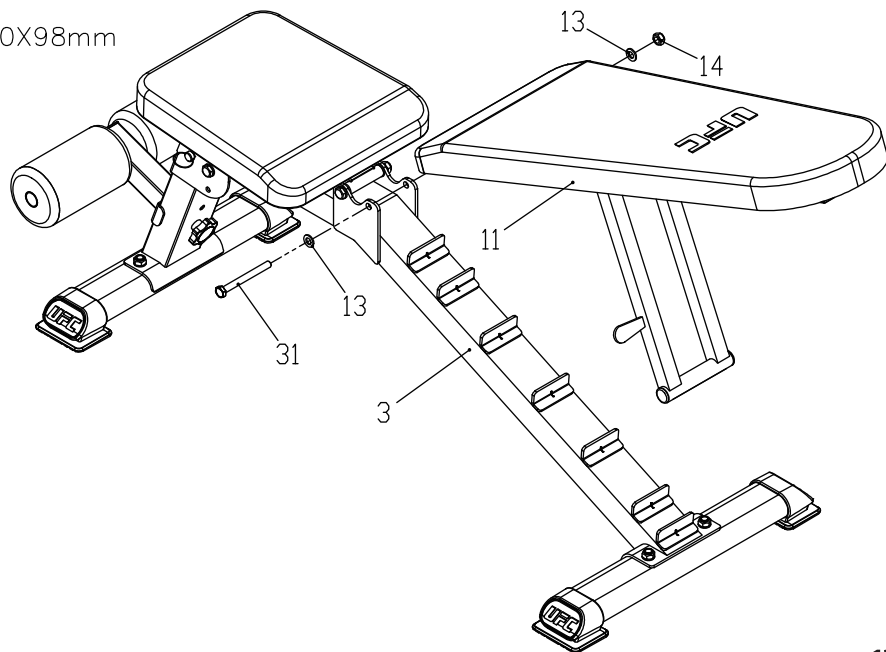
X4 $\Phi 8$ mm



ПРОЦЕСС СБОРКИ

6 Сборка рамы Необходимые детали на данном этапе

NO.13		X2	Φ10mm
NO.14		X1	M10mm
NO.31		X1	M10X98mm



ЗАМЕТКИ

ЗАМЕТКИ



ufctrain.com

UFC[®]

© 2018 ZUFFA, LLC. ALL RIGHTS RESERVED. MADE BY DYACO, INC. UNDER THE LICENSE FROM ZUFFA, LLC.